

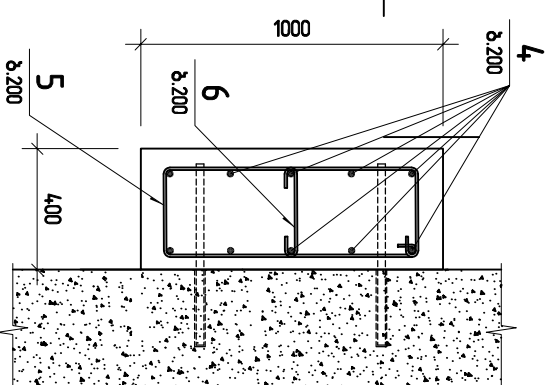
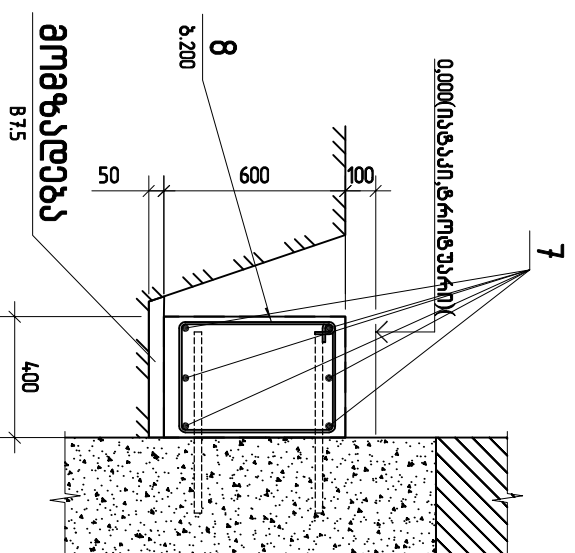
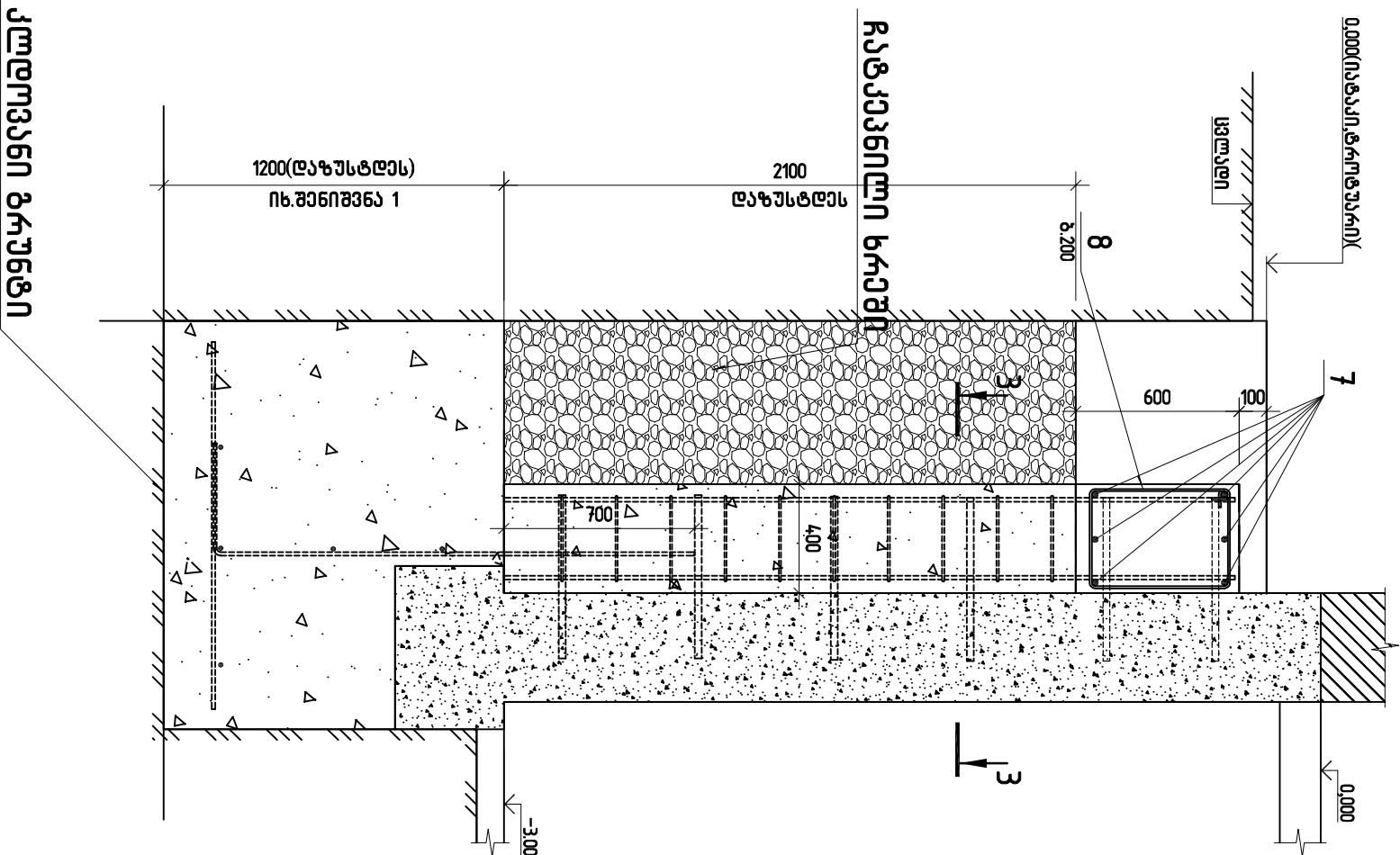
მ. ვ. ლ. “ ზნი აი ვი ებ “

ქ. თბილისი, ქეთევან წამებულის გამგინკი №3-ში
„ ტეკაბანკის „
შენობის აღმოსავლეთის კედლის გაქლიერკების კრთეტი

ქონსტრუქციული ნენილი

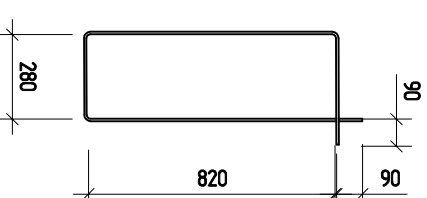
მუშა კრთეტი

თბილისი 2018

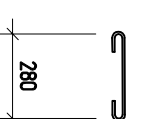


კოფ.	კლდე	დენი	სიმაღლე	სიგანობა	სიღრმე	სიგრძე	შენიშვნა	
1	დაიშრას	კლდე	16	A500C	114000	1	180.13	
2	ნ.საქიში	ფ	12	A500C	1100	30	0.98	
3	დაიშრას	კლდე	22	A500C	600	92	1.79	
4	დაიშრას	კლდე	16	A500C	190000	1	300.21	
5	ნ.საქიში	ფ	8	A240	2380	60	0.94	
6	ნ.საქიში	ფ	8	A240	450	60	0.18	
7	ნ.საქიში	ფ	22	A500C	92000	1	274.83	
8	ნ.საქიში	ფ	8	A240	1880	64	0.74	
მაკლადი								
B20 კლასის ბეტონი								20.0
								ა ³

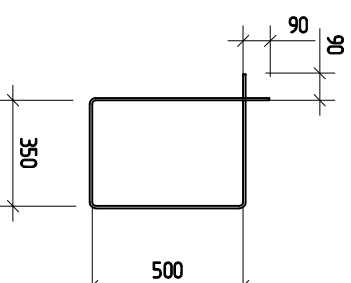
კოფ.5



კოფ.6



კოფ.8



<p>შ.პ.ს. „ტ.პ.ნი.პ.ი. კი. 36“</p>		<p>4. თბილისი, ძეგლის რაიონის, ვაჟა-ფშაველას გამზირი №7-ში „ბუიკაბანო“ რეზერვუარის პროექტისთვის, კედლის საძირკვლის პროექტი</p>	
		<p>სამშენობლო-კონსტრუქციული 1-1 (III ეტაჟი) საპროექტო-კონსტრუქციული</p>	<p>ბუნებრივი</p>
<p>მთ. კონსტ.</p>	<p>მთ. კონსტ.</p>	<p>მთ. კონსტ.</p>	<p>მთ. კონსტ.</p>
<p>შენიშვნა</p>	<p>ნ.საქიში</p>	<p>საშუალო 1:50</p>	<p>ნ.საქიში</p>
<p>შენიშვნა</p>	<p>ნ.საქიში</p>	<p>ნ.საქიში</p>	<p>ნ.საქიში</p>

